



29 rue du 14 juillet
67980 - Hangenbieten
FRANCE
Tel. : +33 3 88 48 53 00
www.soframe.com

DÉFENSE



© SOFRAME - 05/2022 - D15373A - FR - Non-contractual photos - All descriptions and characteristics are indicative and non-binding.

OUTFIELDER

Véhicule Léger
d'Intervention Rapide

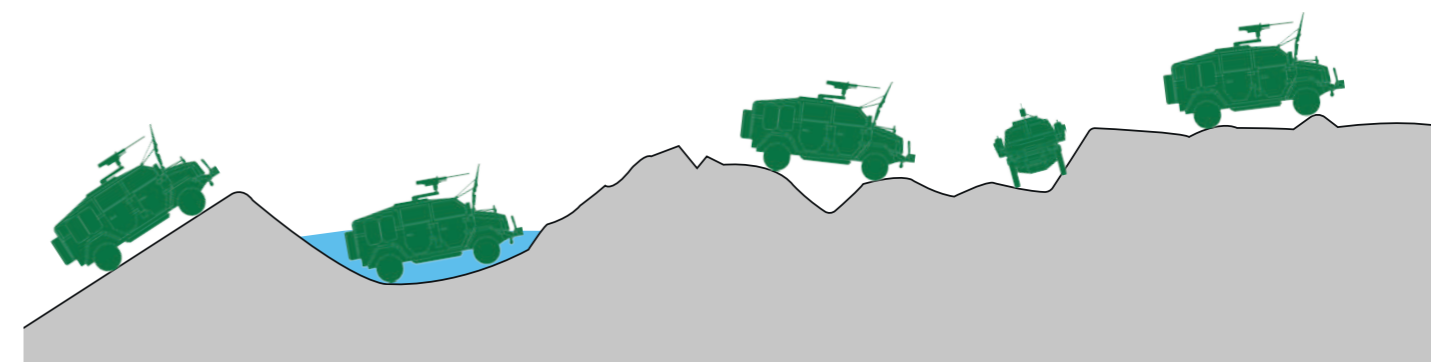
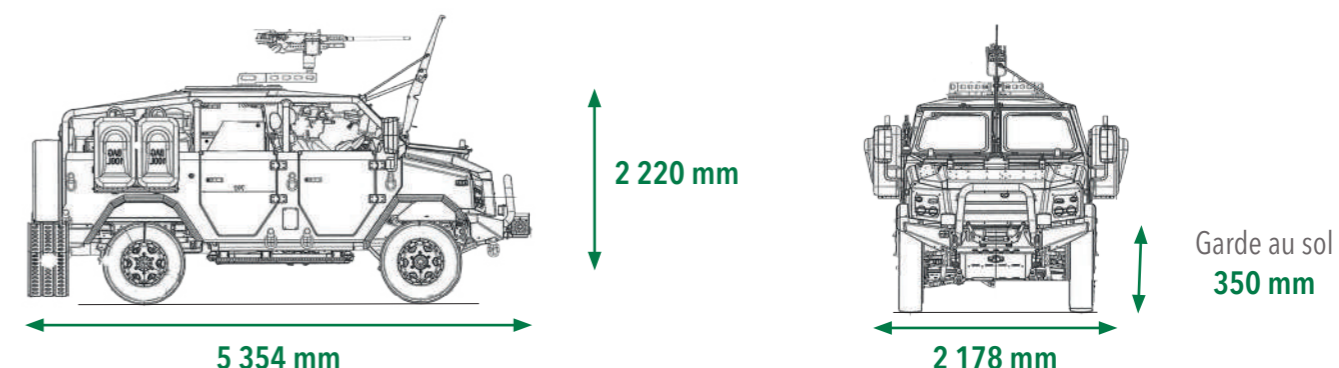


DÉFENSE

FR



Caractéristiques techniques



Pente franchissable 60 %	Passage à gué 500 mm	Fossé 700 mm	Dévers 30 %	Marche 250 mm
------------------------------------	--------------------------------	------------------------	-----------------------	-------------------------

Léger, agile et rapide, **OUTFIELDER** est un véhicule d'intervention 4x4 spécifiquement dédié aux **forces spéciales**, notamment pour les opérations de renseignement et d'infiltration.

Facilement déployé et aérotransportable sans préparation spécifique, il est à l'aise sur **tous les types de terrains**. Sa conception interne permet d'y adapter de nombreuses configurations. Sa protection balistique peut être augmentée par adjonction de kits.

Il dispose de réservoirs d'eau et de carburant supplémentaires afin d'**augmenter son rayon d'action**.

D'un emploi aisé, **son treuil d'auto-halage est un atout**. Il se monte facilement devant ou derrière en fonction des situations.



Protection mines : niveau 1



Boite de vitesse automatique



Vitesse maximale : 120 km/h



Rayon de braquage : 7 m



Moteur : 150 kW (200 cv)



PTAC : 5,5 t



Autonomie : 900 km



Equipage : 4 personnels