



CRV

Véhicule de
Récupération de
Combat



© SOFRAME - 05/2022 - D0000 - FR - Non-contractual photos - All descriptions and characteristics are indicative and non-binding.

29 rue du 14 juillet
67980 - Hangenbieten
FRANCE
Tel. : +33 3 88 48 53 00
www.soframe.com

DÉFENSE

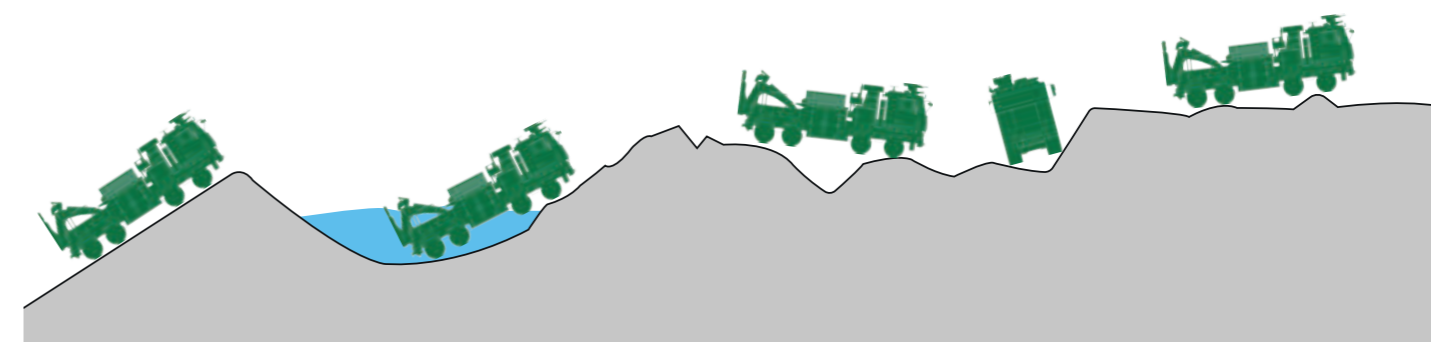
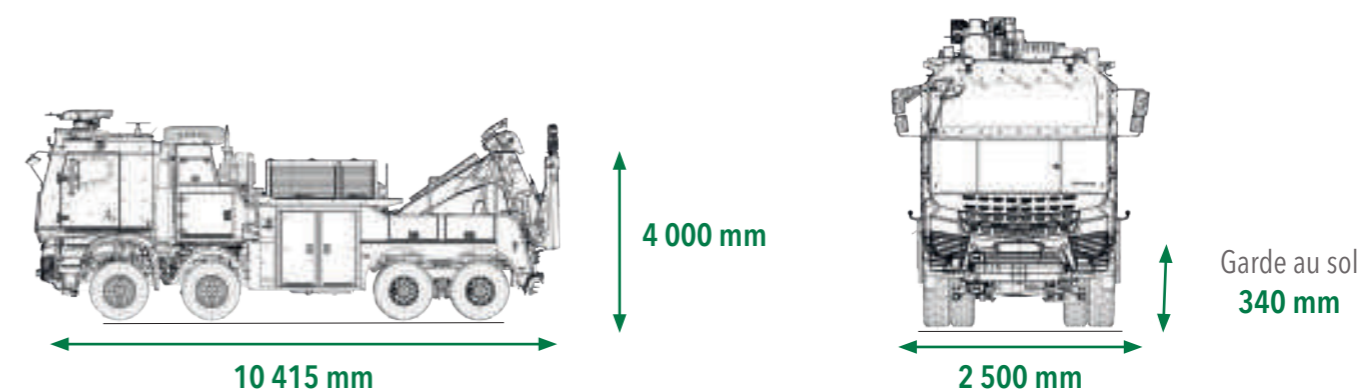


DÉFENSE

FR



Caractéristiques techniques



Pente franchissable
60 %

Passage à gué
700 mm

Fossé
700 mm

Dévers
30 %

Marche
400 mm

Le **CRV** est un engin équipé d'un **système de remorquage lourd** qui permet d'assurer les fonctions d'évacuation ou d'extraction de véhicule à roues en panne.

Grâce à sa **polyvalence** et à ses **capacités routières étendues**, il est capable d'évoluer sur tous les types de terrains.

Le véhicule possède une cabine blindée **certifiée STANAG** qui assure la protection de son équipage face aux menaces du champ de bataille moderne et le rend apte à évoluer au plus près des unités de combat.

La configuration de son porte outils lui permet le **dépannage dans toute sortes de situations difficiles**. Les outils nécessaires aux opérations de soutien les plus complexes se trouvent à la disposition de l'équipage selon un agencement adapté aux missions.

Le CRV est un véhicule de soutien et de logistique militaire sûr, robuste, puissant, rapide et modulaire.

 **Protection balistique et mine élevée**

 **Vitesse maximale : 90 km/h**

 **Boite de vitesse automatique**

 **Autonomie : 800 km**

 **Moteur : 350 kW (476 cv)**

 **Rayon de braquage : 13,35 m**

 **Autohalage 10 t à 60 m**

 **Equipage : 3 personnels**