



# APCL

Véhicule Blindé  
Léger de Transport de  
Personnels



© SOFRAME - 052022 - D19077 - FR - Non-contractual photos - All descriptions and characteristics are indicative and non-binding.

29 rue du 14 juillet  
67980 - Hangenbieten  
FRANCE  
Tel. : +33 3 88 48 53 00  
[www.soframe.com](http://www.soframe.com)

DÉFENSE

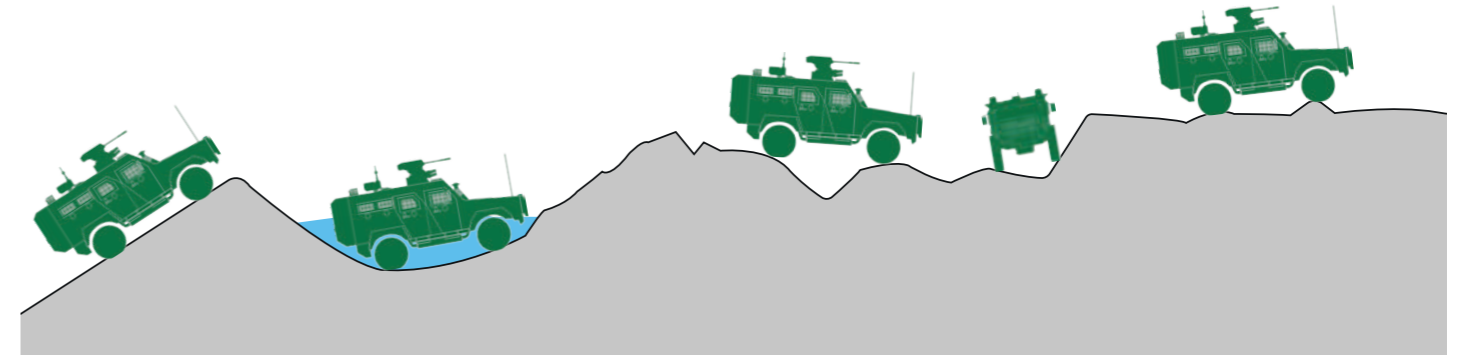
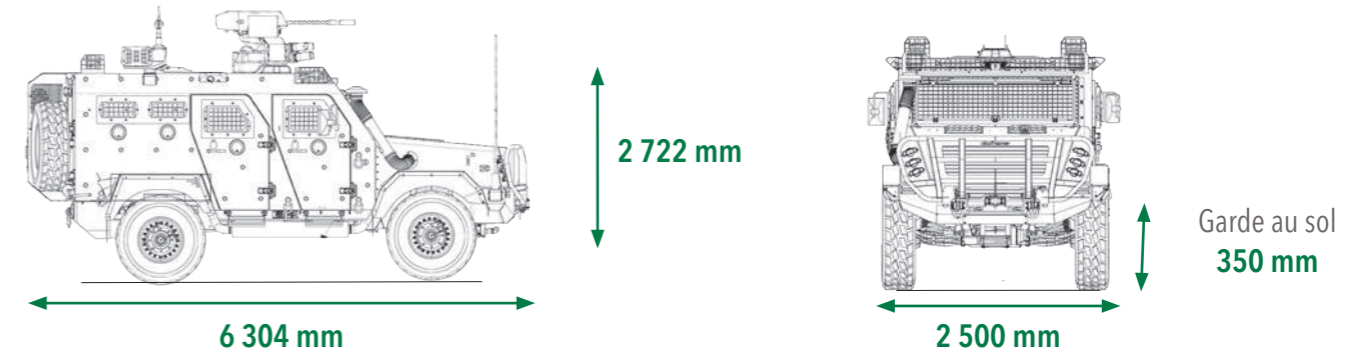


DÉFENSE

FR



## Caractéristiques techniques



Pente franchissable <b>60 %</b>	Passage à gué <b>750 mm</b>	Fossé <b>900 mm</b>	Dévers <b>30 %</b>	Marche <b>400 mm</b>
------------------------------------	--------------------------------	------------------------	-----------------------	-------------------------

APCL est un **véhicule d'intervention rapide protégé** conçu pour évoluer dans des **zones très compartimentées et des terrains très variés**. Son rayon d'action important et ses aptitudes tout terrain en font un véhicule extrêmement **polyvalent**.

C'est un véhicule militaire 4x4, qui dispose d'une structure blindée certifiée STANAG assurant la sécurité et le confort pour un maximum de 9 personnes. Le blindage est **adaptable** au niveau de protection requis et peut être augmenté.

Sa suspension indépendante assure un plus grand **confort**, une **meilleure traction, plus de sécurité** et de **stabilité**, sur et hors route, à basse ou haute vitesse.



Protection : niveau 1 à 3



Moteur : 210 kW (285 cv)



Boite de vitesse automatique



PTAC : 12 t



Vitesse maximale : 110 km/h



Autonomie : 600 km



Rayon de braquage : 6,5 m



Equipage : 9 personnels

Il peut être doté d'une tourelle RCWS et peut recevoir des équipements de missions très variés.