

# HE441

Electrical  
manned / unmanned vehicle



4x4 léger, véhicule tout-terrain à grande vitesse, modulaire avec cabine ouverte.



PTAC : 2.2 t



Transmission électrique



4 roues motrices



Autonomie : 10 h ou 400 km  
Autonomie prolongée : en option



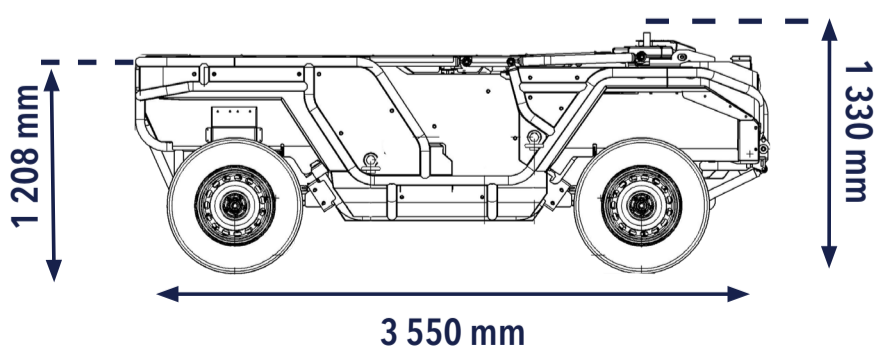
Équipage : 1 à 3 personnes

Une plateforme multi-missions

Configurable et convertible rapidement pour répondre aux besoins de la mission.



Téléopéré / Piloté



[www.soframe.com](http://www.soframe.com)

SECURITE

