



29 rue du 14 juillet  
67980 - Hangenbieten  
FRANCE  
Tel. : +33 3 88 48 53 00  
[www.soframe.com](http://www.soframe.com)

DÉFENSE



© SOFRAME - 042024 - D19022A - All rights reserved. This document is the exclusive property of our company. All descriptions, specifications and characteristics are given for information only and do not represent a commitment of any kind. Non contractual photos.

# CRV

## Véhicule de Récupération de Combat

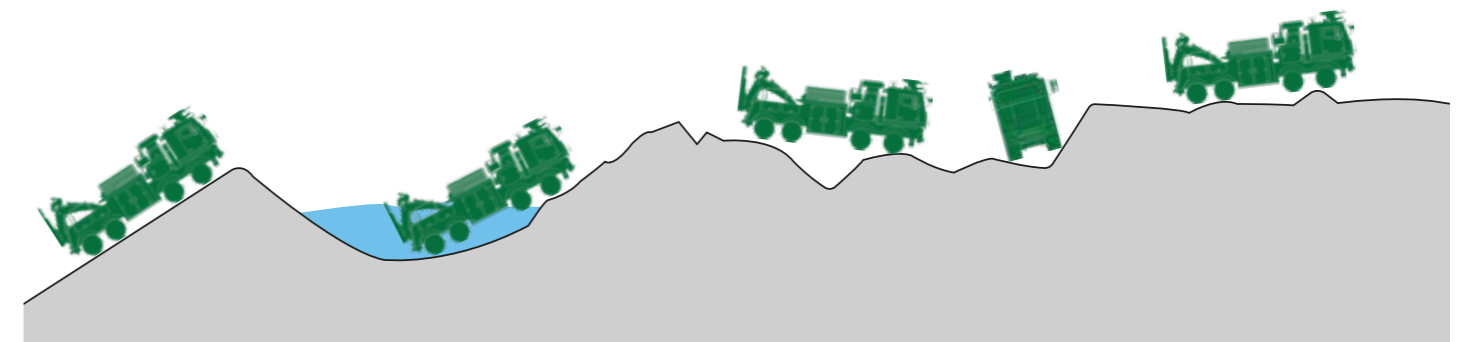
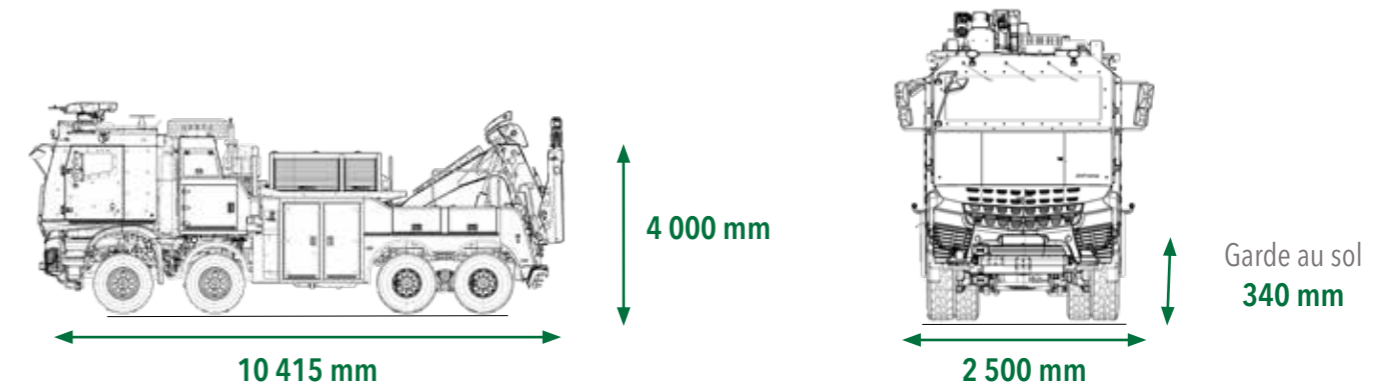


DÉFENSE

FR



## Caractéristiques techniques



Pente franchissable <b>60 %</b>	Passage à gué <b>700 mm</b>	Fossé <b>700 mm</b>	Dévers <b>30 %</b>	Marche <b>400 mm</b>
------------------------------------	--------------------------------	------------------------	-----------------------	-------------------------

Le **CRV** est un engin équipé d'un **système de remorquage lourd** qui permet d'assurer les fonctions d'évacuation ou d'extraction de véhicule à roues en panne.

Grâce à sa **polyvalence** et à ses **capacités routières étendues**, il est capable d'évoluer sur tous les types de terrains.

Le véhicule possède une cabine blindée **certifiée STANAG** qui assure la protection de son équipage face aux menaces du champ de bataille moderne et le rend apte à évoluer au plus près des unités de combat.

La configuration de son porte outils lui permet le **dépannage dans toute sortes de situations difficiles**. Les outils nécessaires aux opérations de soutien les plus complexes se trouvent à la disposition de l'équipage selon un agencement adapté aux missions.

Protection balistique et mine élevée

Vitesse maximale : 90 km/h

Boite de vitesse automatique

Autonomie : 800 km

Moteur : 350 kW (476 cv)

Rayon de braquage : 13,35 m

Autohalage 10 t à 60 m

Equipage : 3 personnels

Le CRV est un véhicule de soutien et de logistique militaire sûr, robuste, puissant, rapide et modulaire.