



29 rue du 14 juillet
67980 - Hangenbieten
FRANCE
Tel. : +33 3 88 48 53 00
www.soframe.com

DÉFENSE



© SOFRAME - 072023-D19017A - All rights reserved. This document is the exclusive property of our company. All descriptions, specifications and characteristics are given for information only and do not represent a commitment of any kind. Non contractual photos.

APCL

Véhicule Blindé Léger de Transport de Personnels

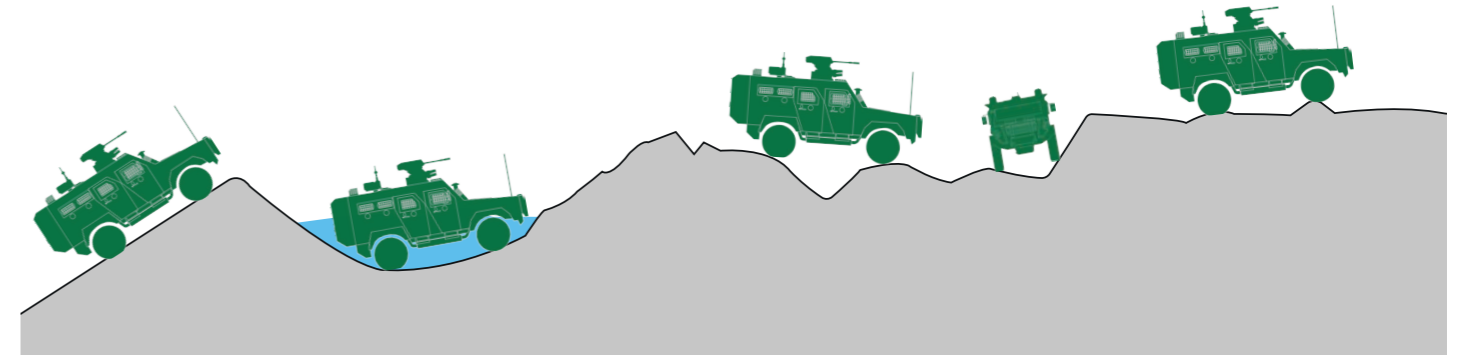
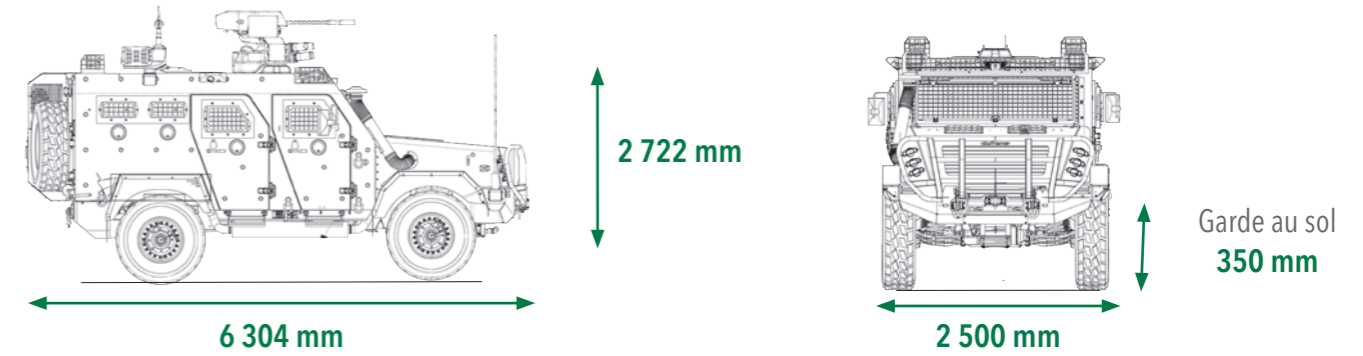


DÉFENSE

FR



Caractéristiques techniques



Pente franchissable 60 %	Passage à gué 750 mm	Fossé 900 mm	Dévers 30 %	Marche 400 mm
------------------------------------	--------------------------------	------------------------	-----------------------	-------------------------

APCL est un **véhicule d'intervention rapide protégé** conçu pour évoluer dans des **zones très compartimentées et des terrains très variés**. Son rayon d'action important et ses aptitudes tout terrain en font un véhicule extrêmement **polyvalent**.

C'est un véhicule militaire 4x4, qui dispose d'une structure blindée certifiée STANAG assurant la sécurité et le confort pour un maximum de 8 personnes. Le blindage est **adaptable** au niveau de protection requis et peut être augmenté.

Sa suspension indépendante assure un plus grand **confort**, une **meilleure traction, plus de sécurité** et de **stabilité**, sur et hors route, à basse ou haute vitesse.



Protection : niveau 1 à 3



Moteur : 210 kW (285 cv)



Boite de vitesse automatique



PTAC : 12 t



Vitesse maximale : 110 km/h



Autonomie : 600 km



Rayon de braquage : 6,5 m



Equipage : 8 personnels

Il peut être doté d'une tourelle RCWS et peut recevoir des équipements de missions très variés.